



rosco

KATALOG

Nr. 47

FARB-und KORREKTURFILTER

Musterfächer	3
Supergel	4
Roscolux	6
E-Colour+	8
Cinegel	10
RoscoView	18
RoscoShades	19
Cinegel Kits	20
Permacolor	21
Zubehör	23

RÜCKSETZER/DIGITAL IMAGING

GOBOS

Stahlgobos	26
Glasgobos	28
Zubehör	32

LICHTTECHNIK/PROJEKTION

X-Effects Projektor	34
Vortex 360 Doppel Gobo-Rotator	35
Gobo Rotatoren	36
Steuerungen	37
Infinity Animationeffekt	38
I-Cue DMX-Spiegel	39
LitePad	40
Stromversorgungen	41
iPro Imageprojektor	42

LICHTDESIGNSOFTWARE/STEUERUNGEN

Keystroke	44
-----------	----

PROJEKTIONSFOLIEN

NEBELPRODUKTE

Nebelmaschinen	46
Nebelfluid	52

BÜHNENFARBEN

Bühnenfarben	54
Beschichtungen und Glasuren	58
Roscoflamex Flammenhemmer	60
Zubehör	61

DIGITAL COMPOSING

Digital Composing	62
TV/Videofarben	63

BÜHNENZUBEHÖR

FLACKERKERZEN

BODENBELÄGE

Tanzteppiche	66
Zubehör	70

KLEBEBÄNDER

DESIGNER PRODUKTE

INHALTSVERZEICHNIS

ANSPRECHPARTNER



Sure Clamp

Sure Clamp™

Die Sure Clamp hat einen Öffnungsbereich von 32 - 51 mm und wird genutzt, um Scheinwerfer direkt an Traversen oder Rohre zu hängen. Sie ist ein besonders sicherer Ersatz für die Standard C-Haken, denn sie schliesst automatisch bei Belastung und muss nur noch - ohne Werkzeug - mit einer Schraube gesichert werden.

Nr. 850 78020 0000 Sure Clamp

Scaffold Clamps

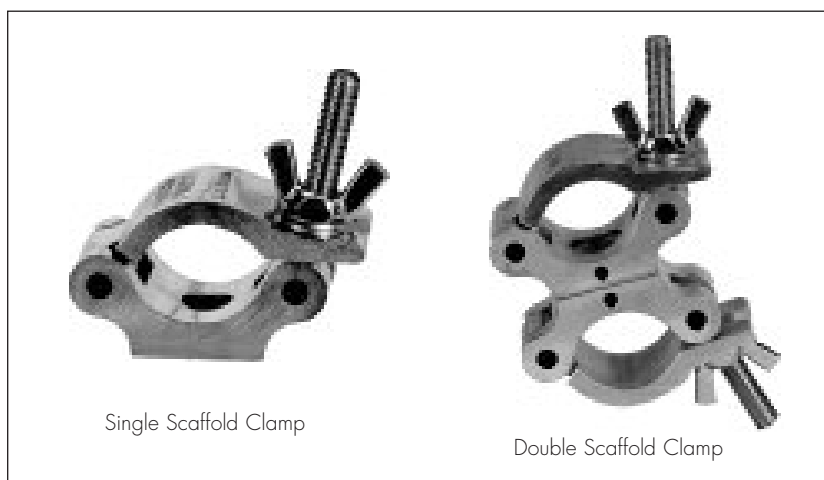
Rosco's Scaffold Clamps werden aus hochfestem, gepresstem Aluminium hergestellt, um höchsten Ansprüchen gerecht zu werden. Alle Schrauben und Ringmuttern sind für maximale Haltbarkeit verzinkt. Rosco Scaffold Clamps sind bis max. 750 kg belastbar.

Die Single Scaffold Clamp für Traversenrohre mit 5cm Durchmesser ist erhältlich mit 9,5mm Befestigungsschraube oder mit 12,7mm Sechskant-Befestigungsschraube.

Nr. 850 81001 0375 Single Scaffold Clamp, 9,5mm Schraube

Nr. 850 81001 0500 Single Scaffold Clamp, 12,7mm Schraube

Nr. 850 81002 0000 Double Scaffold Clamp



Single Scaffold Clamp

Double Scaffold Clamp

Roscolab Ltd

German Office:

Görlitzer Str.2, D-33758 Schloss Holte-Stukenbrock
Tel: +49 (0)5207 995989 Fax: +49 (0)5207 925 989

Netherlands Office:

Claus Sluterweg 125/1b, 2012 WS Haarlem
Tel: +31 (0)23 5288 257 Fax: +31 (0)23 5286 754

Italian Office:

Via Verdi N.4. 50122 Firenze
Tel: +39 055 243131 Fax: +39 055 0517394

Rosco Ibérica:

C/Oro 76 Poligono Industrial Sur, 28770 Colmenar Viejo
Madrid. Tel: +34 918 473 900 Fax: +34 918 463 634

Rosco Laboratories Inc:

52 Harbor View Avenue, Stamford, CT 06902, USA
Tel: +1 203 708 8900 Fax: +1 203 708 8919

1265 Los Angeles Street, Glendale, CA 91204
Tel: +1 818 543 6700 Fax: +1 818 662 9470

Rosco Laboratories Ltd:

1241 Denison St. No.44, Markham, Ontario L3R 4B4, Canada
Tel: +1 905 475 1400 Fax: +1 905 475 3351

Unit 107, 3855 Henning Drive, Burnaby, Vancouver V5C 6N3, Canada
Tel: +1 604 298 7350 Fax: +1 604 298 7360

Rosco do Brasil Ltda

Rue Antônio De Barros, 827, 03401-000 São Paulo-SP, Brasil
Tel: +55 11 2098 2865 Fax: +55 11 2098 0193

Rosco Australia Pty Ltd:

42 Sawyer Lane, Artarmon 2064, New South Wales, Australia
Tel: +61 2 9906 6262 Fax: +61 2 9906 3430



www.rosco.com

Roscolab Limited
Kangley Bridge Road
Sydenham
London SE26 5AQ

Tel: +44 (0)20 8659 2300 Fax: +44 (0)20 8659 3153
E-mail: sales@rosco-europe.com